

# VISPROM®

machinery and tools



## *FPV-25LP Фрезерный станок*

*Руководство пользователя*

*Прежде чем приступить к работе с оборудованием внимательно прочитайте инструкцию и рекомендации по технике безопасности*



## **СОДЕРЖАНИЕ**

### **РАЗДЕЛ 1 ХАРАКТЕРИСТИКИ**

- 1-1 Характеристики станка
- 1-2 Упаковочная ведомость дополнительных принадлежностей

### **РАЗДЕЛ 2 УСТАНОВКА СТАНКА**

- 2-1 Размещение станка на рабочей поверхности
- 2-2 Подготовка к эксплуатации

### **РАЗДЕЛ 3 МЕРЫ ПРЕДОСТОРОЖНОСТИ И ТЕХНИЧЕСКОЕ ОБСЛУЖИВАНИЕ**

- 3-1 Меры предосторожности и техническое обслуживание
- 3-2 Техническое обслуживание фрезы и конического хвостовика
- 3-3 Механическая смазка

### **РАЗДЕЛ 4 КОНСТРУКЦИЯ СТАНКА**

- 4-1 Внешний вид и основные компоненты
- 4-2 Детали и сборка

### **РАЗДЕЛ 5 РЕГУЛИРОВКА СТАНКА**

- 5-1 Установка и снятие конического хвостовика
- 5-2 Регулировка хода
- 5-3 Регулировка угла наклона стойки
- 5-4 Регулировка прижимного клина

### **РАЗДЕЛ 6 ЭКСПЛУАТАЦИЯ И РЕКОМЕНДАЦИИ ПО ИСПОЛЬЗОВАНИЮ**

- 6-1 Способ работы
- 6-2 Проверка рабочего состояния станка

### **РАЗДЕЛ 7 ОСНОВНЫЕ ИНСТРУКЦИИ ПО ТЕХНИКЕ БЕЗОПАСНОСТИ**

### **РАЗДЕЛ 8 ЭЛЕКТРИЧЕСКАЯ ЧАСТЬ. СИЛОВЫЕ СОЕДИНЕНИЯ**

- 8-1 Подключение/отключение питания. Выполнение работ на станке
- 8-2 Принципиальная электросхема

## Общая информация о безопасной эксплуатации станка

- a) Назначение станка: Данный станок предназначен для сверления, глубокого фрезерования и торцевого фрезерования небольших заготовок с максимальным размером - 250мм /300мм X 200мм X 200мм. Если оператор намерен использовать данный станок с превышением ограничений, предусмотренных конструкторским назначением, рекомендуем обратиться к производителю или продавцу товара.
- b) При работе за станком не допускается:
- управление станком без соблюдения инструкций запрещено.
  - управление станком без профессиональной подготовки к проведению сверлильных или фрезеровочных работ.
  - управление станком с превышением ограничений, предусмотренных конструкторским назначением, и номинальных рабочих характеристик без получения разрешения относительно безопасности выполнения таких работ от вашего агента.
  - управление станком без гарантированного соблюдения всех мер предосторожности, описанных в этой инструкции.
- c) Важная информация по технике безопасности.
- Уровень шума во время работы станка составляет 83 дБ(А).
  - Диапазон температур, подходящий для эксплуатации и хранения станка, составляет от -20 до+40 градусов Цельсия.
- d) Особые меры предосторожности при эксплуатации станка:
- Внимание! После прерывания работы из-за отказа в сети питания, существует риск случайного запуска станка. Обязательно учитывайте это при эксплуатации станка, и выключите его, как только работа станка будет прервана.
  - Внимание! Всегда для работы за станком надевайте специальную защиту для глаз.
- e) Правильное перемещение станка.
- Вес нетто станка составляет 62 кг. При перемещении станка рекомендуется использовать специальные подъемные инструменты.
  - Если оператор вынужден перемещать станок без специальных подъемных инструментов, следует убедиться, что он сможет выдержать такой вес. Переносить станок необходимо с особой осторожностью, соблюдая все меры безопасности.

## РАЗДЕЛ 1 ХАРАКТЕРИСТИКИ

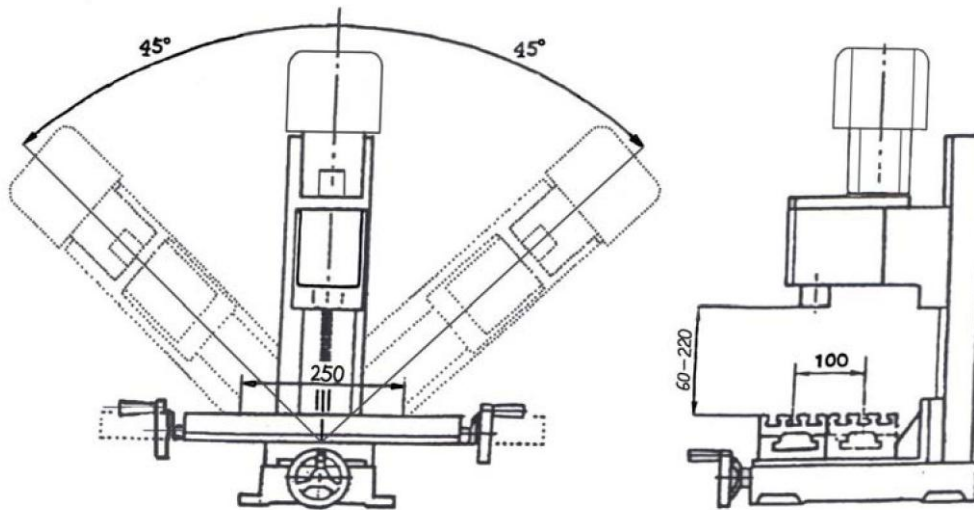
Данный настольный сверлильно-фрезерный станок вертикальной ориентации имеет множество функций торцевого сверления и фрезерования. На сегодняшний день на рынке представлены модели, обрабатывающие заготовки различных размеров и видов. Сейчас легко приобрести оборудование, отвечающее вашим требованиям, что позволит вам выполнять нужные виды работ максимально точно и эффективно.

### 1-1 Характеристики станка

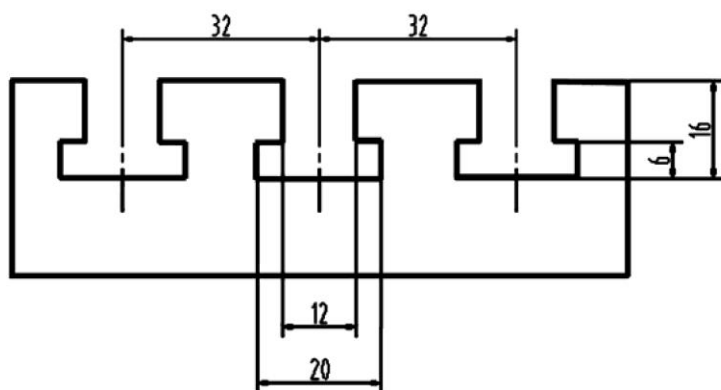
#### ХАРАКТЕРИСТИКИ

Макс. ход стола по оси X	300 мм
Макс. ход стола по оси Y	130 мм
Ход пиноли шпинделя	180 мм
Частота вращения шпинделя	Низкие обороты: 50-1100 об/мин Высокие обороты: 120-2500 об/мин
Конус отверстия шпинделя *	МКЗ
Макс. Ø сверления	13 мм
Макс. Ø концевой фрезы	16 мм
Макс. Ø торцевой фрезы	30 мм
Вес станка	Брутто: 80 кг, нетто: 62 кг

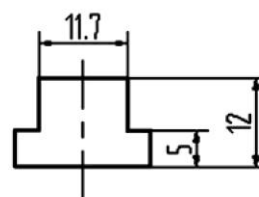
Примечание: характеристики позиции с отметкой (\*) могут отличаться, смотрите этикетку на станке или обратитесь за информацией к продавцу.



□ Характеристики Т-образного паза (мм)



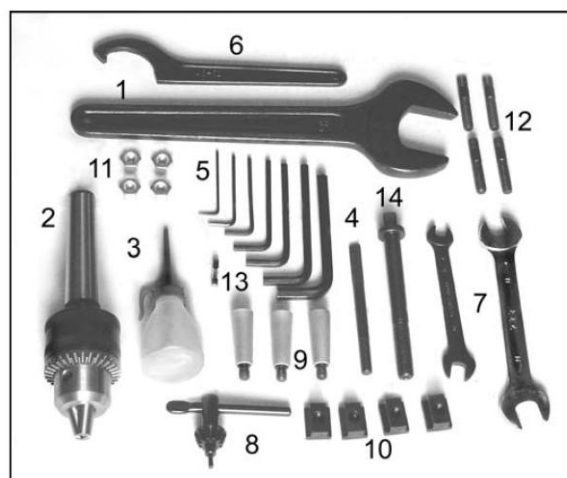
**Т-ОБРАЗНЫЙ ПАЗ**



**Т-ОБРАЗНАЯ ГАЙКА**

*1-2 Упаковочная ведомость дополнительных принадлежностей*

1. Накладной ключ S:36	1
2. Зажимной патрон и конический хвостовик	1
3. Масленка	1
4. Штифт крепления	1
5. Г-образные шестигранные ключи S: 2, 2.5, 3, 4, 5, 6, 8	4
6. Торцевой ключ D: 45-52	1
7. Гаечный двусторонний ключ 8-10, 13-16	1
8. Зажим для патрона	1
9. Рукоятка	3
10. Т-образная гайка	4
11. Гайка	4
12. Болт	4
13. Предохранитель 8А (110В) или 5А (230В)	1
14. Сцепной стержень	1



## РАЗДЕЛ 2 УСТАНОВКА СТАНКА

### 2-1 Размещение станка на рабочей поверхности

Станок должен быть закреплен на рабочей поверхности с помощью четырех болтов с шестигранной головкой.

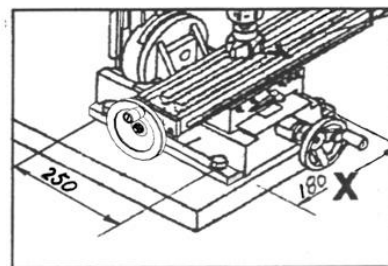
Установите станок в подходящее для него место, в строгом соответствии с требованиями к работе станка.

#### Выбор места для установки станка

- (1) Рабочий стол должен иметь ровную поверхность.
- (2) Избегайте мест с прямым попаданием солнечного света, с повышенным содержанием влаги или пыли.

#### Способ установки станка на рабочей поверхности

- (1) Просверлите 4 установочных отверстия на рабочей поверхности, размеры которых должны соответствовать размерам установочных отверстий в основании станка. (Внимание: при размещении станка учитывайте правильное положение маховика относительно оси Y, это влияет на качество работы станка).
- (2) Выровняйте станок по горизонтали и зафиксируйте рабочий стол с помощью 4 болтов M10 и гаек.



#### 2-2 Перед включением станка выполните следующую процедуру:

1. Удалите все крепежи, которые использовались во время подготовки станка к работе.
2. Проверьте, соответствует ли напряжение в вашей сети рабочему напряжению станка (смотреть этикетку на фронтальной части машины).
3. Удалите все посторонние предметы, которые находятся вокруг станка.
4. После установки станка на рабочую поверхность удалите защиту от ржавчины, которая была нанесена на станок.
5. Проверьте угол стойки и отрегулируйте болты, если окажется, что они ослаблены.
6. Проверьте патрон, зажим для патрона и штифт крепления на шпинделе, чтобы удостовериться, что они не ослаблены.
7. Проверьте работу шпинделя на больших оборотах, чтобы удостовериться, что он установлен на правильную частоту вращения.
8. Включите станок и проверьте направление вращения шпинделя (по часовой стрелке).
9. Проверьте работу станка в продольной оси (рабочий стол), поперечной оси (фиксатор перемещения стола по оси), вертикальной оси (стойка), чтобы удостовериться в нормальном рабочем состоянии станка.
10. Во время работы за станком соблюдайте осторожность. При появлении нестандартных ситуаций, остановите работу и устраните неполадки.

## **РАЗДЕЛ 3 МЕРЫ ПРЕДОСТОРОЖНОСТИ И ТЕХНИЧЕСКОЕ ОБСЛУЖИВАНИЕ**

### **3-1 Меры предосторожности и техническое обслуживание**

#### **3-1.1 Ежедневное техническое обслуживание**

- (1) Проверьте каждую рабочую деталь, чтобы гарантировать надлежащее состояние смазки.
- (2) Осмотрите каждый компонент, чтобы удостовериться, что детали надежно зафиксированы и нестандартные ситуации исключены.
- (3) Очистите пространство и уберите посторонние предметы, которые могут находиться вокруг станка, чтобы предотвратить повреждение станка и гарантировать безопасность работы оператора.
- (4) Ежедневно поддерживайте чистоту станка, после работы смазывайте подвижные детали смазкой, чтобы предотвратить образование ржавчины.
- (5) Следите за ходом работы станка во время выполнения рабочих процедур. В случае каких-либо необычных явлений, немедленно остановите станок и устраните причину неполадки.

#### **3-1.2 Регулярное техническое обслуживание**

- (1) Протирайте детали станка чистой ватой или мягкой марлей.
- (2) Убедитесь в том, что шпиндельная головка станка прочно зафиксирована.
- (3) Проверьте, не качается ли шпиндель.
- (4) Убедитесь, что все болты и гайки затянуты надлежащим образом.
- (5) Проверьте полностью весь контур цепи (контактные точки, проводник, вилки и выключатели и т.д.), чтобы гарантировать нормальное состояние электрической части оборудования.

#### **3-1.3 Периодическое техническое обслуживание**

- (1) Проводите техническое обслуживание на всех уровнях и ведите журнал регистрации техобслуживания.
- (2) Выключите станок перед заменой детали или проведением техобслуживания, чтобы избежать возникновения опасной ситуации.
- (3) Техническое обслуживание и ремонт следует проводить регулярно. При возникновении нестандартной ситуации, немедленно остановите станок и устраните неполадки.
- (4) При возникновении нестандартной ситуации, которая не входит в перечень процедур регулярного технического обслуживания, рекомендуем обратиться в наш ближайший сервисный центр, чтобы избежать нежелательных последствий повреждения.

### **3-2 Техническое обслуживание дополнительных принадлежностей**

#### **3-2.1 Обслуживание фрезы**

- (1) Используйте ветошь во время установки или выгрузки фрезы, чтобы предотвратить ее падение, которое может вызвать повреждение лезвия, а также травмировать пальцы.
- (2) Храните фрезу в деревянной или пластмассовой коробке, когда она не используется. Чтобы лезвие не затупилось, хранить фрезу следует надлежащим образом.
- (3) Обратите особое внимание на направление вращения фрезы. Неправильное направление вращения может повлиять на остроту лезвия при высокой скорости вращения. Выключите станок в ходе рабочего процесса, и во время замедления скорости легче будет определить направление вращения лезвия.
- (4) Установите фрезу и заготовку (или патрон) в правильное положение, прежде чем включить станок. После включения станка, фреза приблизится к рабочей заготовке и начнется рабочий процесс.
- (5) Заточивайте фрезу по мере ее затупления. Затупленная фреза не только усложняет работу, но также может вызвать повреждение лезвия.

#### **3-2.2 Дополнительные принадлежности, требующие особого внимания**



- (1) Поддерживайте чистоту конического хвостовика.
- (2) Храните конический хвостовик и фрезу в надлежащем порядке, одинаковые фрезы храните вместе. Это удобно, нужную фрезу будет легче найти, когда она вам понадобится в следующий раз.
- (3) Для цепного стержня и патрона есть специально предусмотренные ключи. Для удобства храните эти ключи рядом с машиной.
- (4) Чтобы затянуть гайки используйте гаечный ключ, никогда не пользуйтесь в этих целях другими, не предусмотренными для этого инструментами, такими как молоток и прочее.

### 3-3 Механическая смазка

Для обеспечения точности обработки наносите смазку на контактные поверхности. В комплекте дополнительных принадлежностей есть масленка, пользуйтесь ею для смазывания. Перед работой смажьте все контактные поверхности.

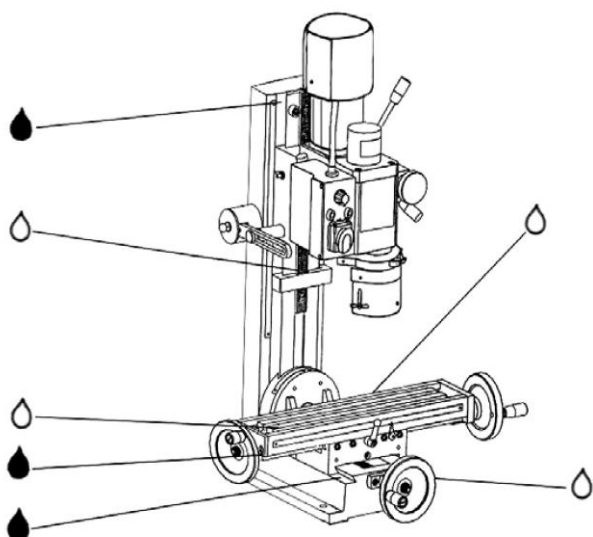
В таблице ниже представлены компоненты станка, которые необходимо смазывать.

#### □ СМАЗОЧНОЕ МАСЛО

- (1) Основание и кромка фиксатора
- (2) Скользящая поверхность фиксатора перемещения стола по оси и соединительной опоры.
- (3) Скользящая поверхность защелки стойки и соединительной опоры.
- (4) Скользящая поверхность стойки и шпиндельного узла.

#### □ КОНСИСТЕНТНАЯ СМАЗКА

- (1) Винт подачи оси X (фиксатор перемещения стола по оси).
- (2) Винт подачи оси Y (рабочий стол).
- (3) Зубчатая рейка подачи оси Z (стойка).

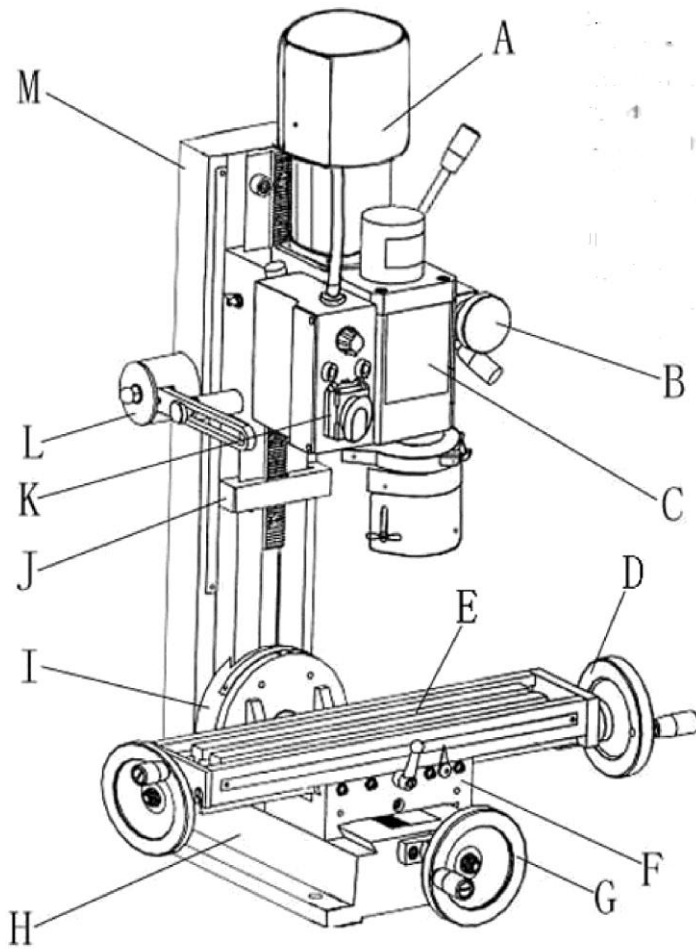


Консистентная смазка  
Смазочное масло

**После завершения работы очистите рабочий стол и нанесите смазку для защиты рабочего стола.**

## РАЗДЕЛ 4 КОНСТРУКЦИЯ СТАНКА

### 4-1 Внешний вид и основные компоненты

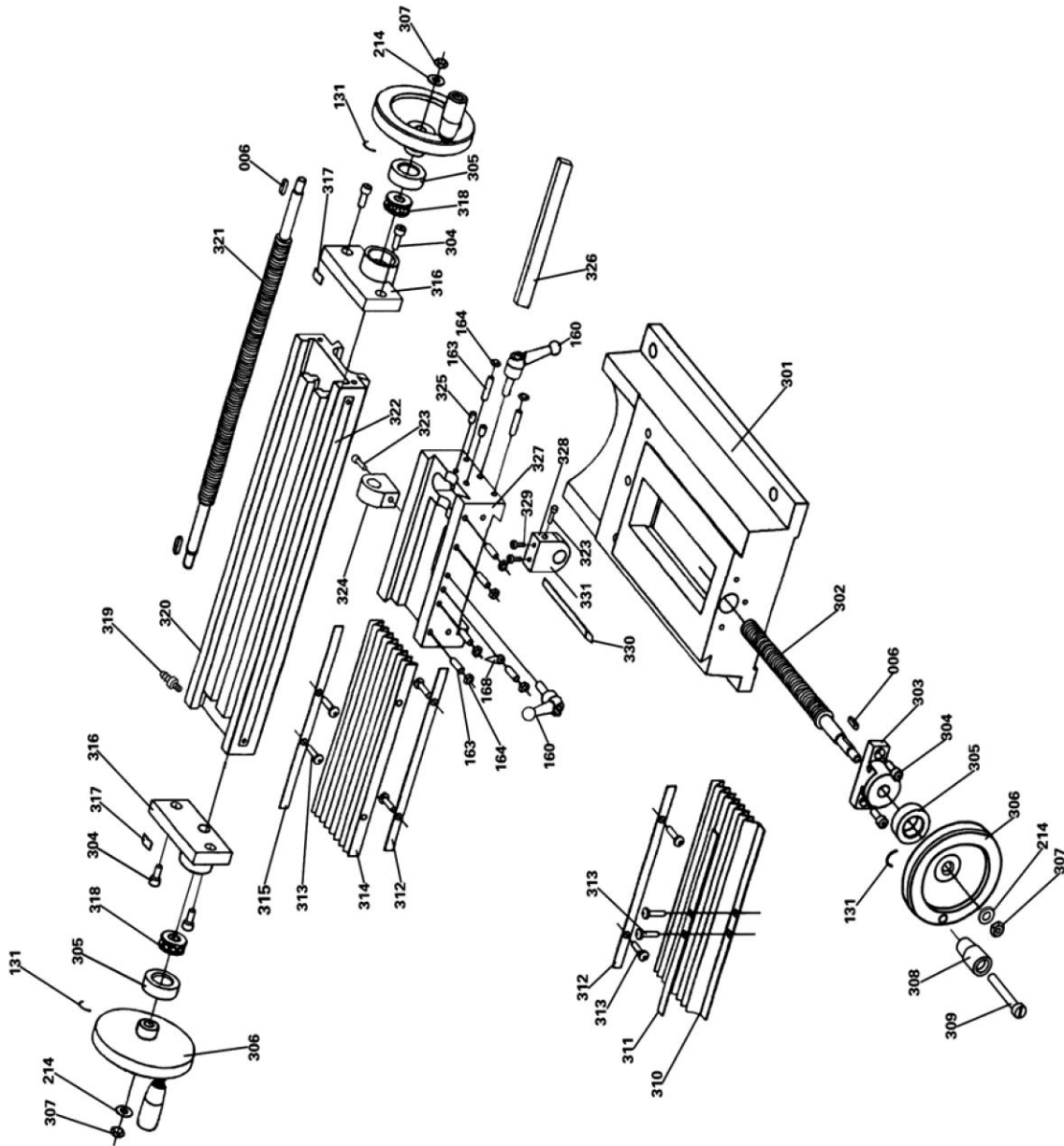


- A. Двигатель
- B. Маховик точной подачи
- C. Передняя бабка и шпиндель
- D. Маховик продольной подачи
- E. Рабочий стол
- F. Фиксатор
- G. Маховик поперечной подачи
- H. Основание
- I. Соединительная опора
- J. Ограничитель
- K. Контроллер
- L. Механизм уравнивания
- M. Стойка

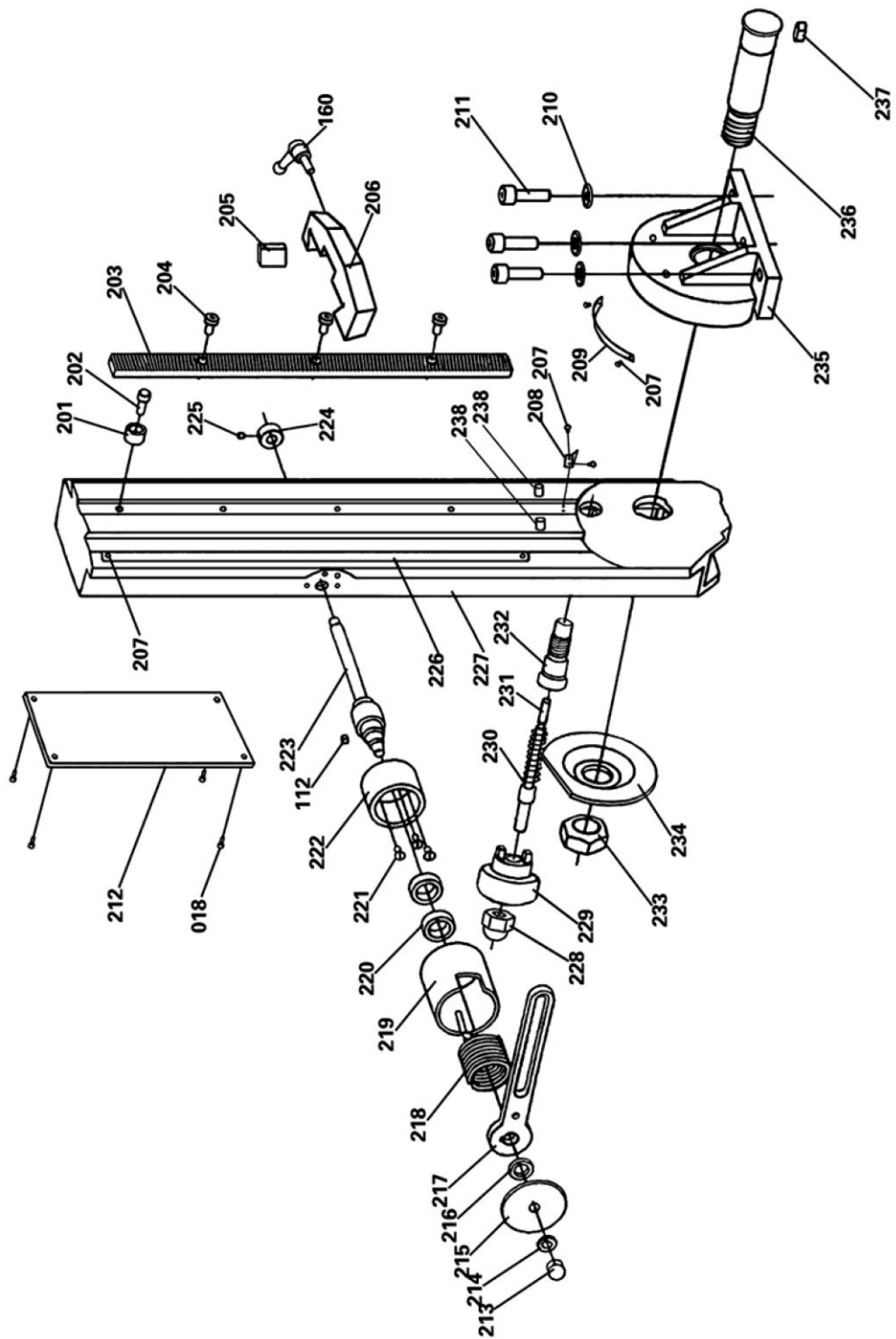
## 4-2 Детали и сборка

Продольная ось (Y)

Поперечная ось (X)



Вертикальная ось (Z)





□ Спецификация деталей

№ п/п	Название детали	Кол-во	№ п/п	Название детали	Кол-во
001	Двигатель	1	102	Винт М6х45	4
002	Двигатель	1	103	Основание двигателя	1
003	Винт М3х8	2	104	Винт М5х14	4
004	Ярлык	1	105	Редуктор (38Z)	1
005	ДВИГАТЕЛЬ ПОСТ. ТОКА 550Вт 83ZYTO05	1	106	Прокладка	1
006	Ключ 3X16	4	107	Шариковый подшипник 6001-z	2
007	Защитный чехол	1	108	Верхняя/нижняя передача (20z/12z)	1
008	Предупредительная этикетка	1	109	Ключ (4х45)	1
009	Прокладка	1	110	Вал	1
010	Зубчатый валик (18Z)	1	111	Стопорное кольцо 12	3
011	Шайба	2	112	Ключ (4X8)	2
012	Винт М5X12	2	113	Винт М5х10	6
013	Резиновый поддон	1	114	Крышка	1
014	Соединительная коробка	1	115	Заводская табличка	1
015	Резиновый поддон (7.5)	4	116	Шпиндельный узел	1
016	Шайба 4	4	117	Гайка шпинделя	1
017	Пластина заземления	1	118	Винт М6х8	1
018	Винт М4х 8	10	119	Упорное кольцо	1
019	Регулирование оборотов двигателя пост. тока	1	120	Шариковый подшипник 6206- RS	2
020	Резиновый поддон (24)	1	121	Упорное кольцо	1
021	Провод с разъемом электропитания	1	122	Верхняя/нижняя передача	1
022	Вкладыш PG в форме трубки	1	123	Крышка	1
023	Винт М4X12	6	124	Пылезащитная крышка	1
024	Крышка	1	125	Ключ (5х20)	1
025	Контрольная ПП	1	126	Ключ (5х40)	1
026	Выключатель	1	127	Шпиндель	4
027	Индикаторная лампа IL01	1	128	Шайба	1
028	Резиновый поддон (14)	2	129	Малый маховик	1
029	Индикаторная лампа IL01	1	130	Винт М4х12	1
030	Регулировка сопротивления	1	131	Пружинная сталь	4
031	Резиновый поддон (16)	1	132	Шкала	1
032	Резиновый поддон	1	133	Винт М5х25	4
033	Пластиковая крышка	1	134	Кронштейн	1
034	Винт М3X12	5	135	Крышка	1
035	Ярлык на контроллере	1	136	Верхний/нижний ярлык	1
036	Винт М5х5	3	137	Держатель	1
101	Винт М6х25	2	138	Винт М4х8	2

□ Спецификация деталей

№ п/п	Название детали	Кол-во	№ п/п	Название детали	Кол-во
141	Червячная шестерня	1	209	Линейка	1
142	Стержень	1	210	Круглая шайба 10	3
143	Винт М5х8	1	211	Винт М10х35	3
144	Соединительная плата	1	212	Верхняя крышка	1
145	Ярлык	1	213	Гайка крышки М8	1
146	Опора маховика	1	214	Шайба	2
147	Винт М8Х60	1	215	Крышка	2
148	Рукоятка переключения	1	216	Внутреннее кольцо	1
149	Стальной шар ф 5	2	217	Опорный хвостовик	1
150	Пружина	2	218	Скручивающая пружина	1
151	Винт М6х6	2	219	Крышка	1
152	Рукоятка	3	220	Вкладыш	2
153	Рычаг управления	3	221	Винт М5х10	3
154	Плашкодержатель	1	222	Пружинная опора	1
155	Коническая шестерня	1	223	Вал ротора	1
156	Ключ (4х20)	1	224	Зажимная муфта	1
157	Зубчатый валик	1	225	Винт М5х6	1
158	Штифт	1	226	Линейка	1
159	Опора	1	227	Стойка	1
160	Рукоятка М6х25В	4	228	Гайка крышки М6	1
161	Резиновый поддон	1	229	Рукоятка	1
162	Клин	1	230	Пружина	1
163	Винт М6х25	10	231	Индикатор	1
164	Гайка М6	10	232	Фиксатор рукоятки	1
165	Винт М8х45	4	233	Гайка М24	1
166	Опора шпиндельного узла	1	234	Шайба большого диаметра	1
167	Штифт (8х25)	2	235	Опора стойки	1
168	Направляющий палец	2	236	Вал	1
169	Подставка	1	237	Ключ (8х12)	1
170	Вал	1	238	Штифт (3х12)	2
201	Верхняя шайба	1	301	Основание	1
202	Винт М6х20	1	302	Винт подачи по оси Х	1
203	Зубчатая рейка	1	303	Опора винта	1
204	Винт М6х14	3	304	Винт М6х12	7
205	Клин	1	305	Шкала	3
206	Ограничитель	1	306	Маховик	3
207	Заклепка	14	307	Гайка М8	3
208	Направляющий палец	1	308	Рукоятка	1

□ Спецификация деталей

№ п/п	Название детали	Кол-во	№ п/п	Название детали	Кол-во
309	Винт М8*52	3			
310	Кожух пылезащитной крышки (2)	1			
311	Удерживающая пластина	1			
312	Удерживающая пластина	2			
313	Винт М6*8	8			
314	Кожух пылезащитной крышки (1)	4			
315	Удерживающая пластина (1)	1			
316	Опора подшипника оси Y	2			
317	Направляющий палец	3			
318	Упорный шариковый подшипник 51200	2			
319	Подключение	1			
320	Рабочий стол	2			
321	Винт подачи по оси Y	1			
322	Линейка оси Y	1			
323	Винт М5*20	4			
324	Винт оси Y	1			
325	Винт М6*10	2			
326	Клин оси Y	1			
327	Фиксатор	1			
328	Винт М6*8 оси X	1			
329	Винт крышки М6*8	2			
330	Клин оси X	1			
331	Гайка винта оси X	1			

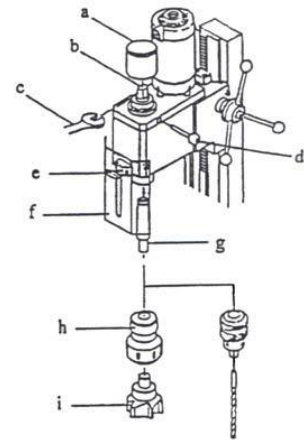


## РАЗДЕЛ 5 РЕГУЛИРОВКА СТАНКА

### 5-1 Установка и снятие конического хвостовика

#### □ Установка

- (1) При установке резца отключите станок от сети питания.
- (2) Снимите защитный чехол (а).
- (3) Протрите шпиндель и конический хвостовик.
- (4) Установите конический хвостовик (а) во втулку шпинделя. Резец необходимо протереть смоченной в смазке ветошью для обеспечения безопасной работы станка и во избежание травм пальцев.
- (5) Вставьте фиксирующий штифт (d) непосредственно во втулку шпинделя.
- (6) Используйте ключ с открытым зевом №14 для затяжки (по часовой стрелке) сцепного устройства шпинделя (b) с целью закрепления конического хвостовика.
- (7) Вытяните фиксирующий штифт.
- (8) Установите защитный чехол (а).



#### □ Снятие

- (1) При снятии резца отключите станок от сети питания.
- (2) Снимите защитный чехол (а).
- (3) Вставьте фиксирующий штифт (d) непосредственно во втулку шпинделя.
- (4) Используйте ключ с открытым зевом №14 для ослабления (против часовой стрелки) сцепного устройства шпинделя (b).
- (5) Слегка постучите по коническому хвостовику (g) с помощью пластмассового молотка для ослабления сцепного устройства шпинделя. Затем вытяните конический хвостовик (g).
- (6) Резец необходимо протереть смоченной в смазке ветошью для обеспечения безопасной работы станка и во избежание травм пальцев.
- (7) Установите защитный чехол (а).

#### ※ В целях безопасности

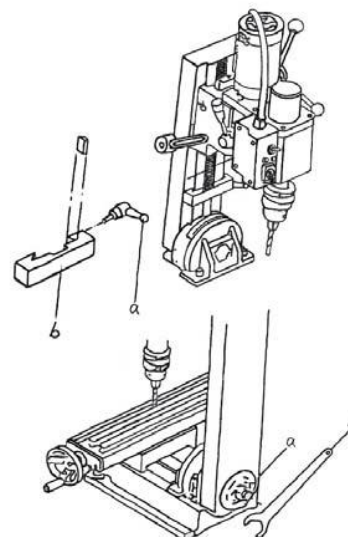
выполняйте любые операции по регулировке станка

после отключения питания станка ※

## 5-2 Регулировка хода

С помощью ограничителя можно регулировать перемещение блока.

- (1) Ослабьте рукоятку (а) возле ограничителя (b).
- (2) Отрегулируйте положение ограничителя (b).
- (3) Затяните крепление рукоятки.
- (4) Положение хода можно сверять с линейкой на стойке.



## 5-3 Регулировка угла наклона стойки

- (1) Отключите станок от сети питания.
- (2) Придерживайте стойку руками во избежание ее падения.
- (3) Ослабьте затяжку гайки (а) с помощью большого ключа (b).
- (4) Отрегулируйте угол заострения стойки как вам необходимо. (Макс. 45° с левой и правой стороны).
- (5) Затяните гайку.

## 5-4 Регулировка прижимного клина

После длительной эксплуатации станка могут возникнуть некоторые неполадки, связанные с качанием рабочей поверхности. Прижимной клин выполняет функцию поверхности сопряжения с каждой стороны. Чтобы устранить данную неисправность станка, используйте регулировочный винт, который создает давление между двумя деталями станка (например, шпиндельный узел и стойка). Отрегулируйте в соответствии с необходимостью и поддерживайте необходимое давление для обеспечения точности обработки.

С целью обеспечения точности обработки, необходимо соответствующим образом отрегулировать давление между двумя элементами с учетом трения (после одного года эксплуатации).

**Необходимо отрегулировать следующие элементы для регулировки давления прижимного клина**

1. Скользящая поверхность опоры и фиксатора.
2. Скользящая поверхность фиксатора и рабочего стола.
3. Скользящая поверхность стойки и соединительной опоры.
4. Скользящая поверхность стойки и шпиндельного узла.

<Примечание: Оставьте шпиндельный узел в самой высокой точке, когда он не используется>

### Способ регулировки:

- (1) Ослабьте затянутые гайки.
- (2) Отрегулируйте давление прижимного клина с помощью зажимной гайки. Если необходимо, ослабьте все установочные винты в одинаковой степени.
- (3) Затяните и ослабьте установочный винт с учетом того, что давление каждого винта должно быть одинаковым.
- (4) Равномерно затяните все гайки.
- (5) После затяжки установочных винтов, с помощью шестигранного гаечного ключа №3 закрепите их так, чтобы избежать проворачивания и разбалансировки давления.
- (6) Сначала отрегулируйте винты посередине, затем сходите с боков вовнутрь, так вы сможете добиться равномерного давления.



## РАЗДЕЛ 6 ЭКСПЛУАТАЦИЯ И РЕКОМЕНДАЦИИ ПО ИСПОЛЬЗОВАНИЮ

### 6-1 Способ работы

#### Сверление или глубокое фрезерование

1. В соответствии с Разделом 5 установите патрон и инструмент. Отрегулируйте и закрепите его надлежащим образом.

2. Выберите необходимую скорость. **[ВНИМАНИЕ: Не изменяйте высокую/низкую передачу, когда шпиндель вращается!]**
3. Используйте фильтр-прессный осадок или установочные приспособления для закрепления заготовки на рабочем столе.
4. Отрегулируйте рабочий стол (продольную ось (Y)) и фиксатор перемещения стола по оси (поперечную ось (X)).
5. Ослабьте рукоятку ограничителя, отрегулируйте его положение. Не допустите контакта инструмента и заготовки.
6. Вставьте установочные рычажки и уберите все мешающие предметы от станка.
7. Включите питание станка. Отрегулируйте скорость вращения шпинделя и выберите сверление или глубокое фрезерование.
8. Для определения глубины сверления или фрезерования см. на линейку на стойке.
9. Завершите работу, выключите питание станка и поднимите шпиндель в верхнее положение.
10. Очистите станок.

#### **Торцевое фрезерование**

1. В соответствии с Разделом 5 установите патрон и инструмент. Отрегулируйте и закрепите его надлежащим образом.
2. Выберите необходимую скорость. **[ВНИМАНИЕ: Не изменяйте высокую/низкую передачу, когда шпиндель вращается!]**
3. Используйте фильтр-прессный осадок или установочные приспособления для закрепления заготовки на рабочем столе.
4. Отрегулируйте рабочий стол (продольную ось (Y)) и фиксатор перемещения стола по оси (поперечную ось (X)).
5. Ослабьте крепление ограничителя на стойке, отрегулируйте глубину резки, затем зафиксируйте его.
6. Установите все инструмента на соответствующие места.
7. Поверните маховик рабочего стола (ось Y) фиксатор перемещения (ось X) для выполнения торцевого фрезерования.
8. После выполнения всех шагов, выключите питание станка и поднимите шпиндель в верхнее положение. Снимите заготовку.
9. Очистите станок.

#### **Скорость сверления или фрезерования**

До начала работы установите правильную скорость вращения шпинделя.

Рабочий диапазон скоростей составляет 50 - 2500 об/мин. В большинстве случаев, правильная скорость устанавливается с учетом размера рабочей поверхности и материала. Как правило, можно использовать более высокую скорость для мягких материалов или выполнения небольших отверстий. Для более твердых материалов или выполнения отверстий большого размера используйте более низкую скорость.

Практическое правило: Высокая скорость – мягкий материал/небольшие отверстия. Однако если заготовка из дерева, не устанавливайте слишком высокую скорость (более 2300 об/мин), так как это может привести к ее возгоранию. Для металла скорость находится в диапазоне 50 - 2500 об/мин.

## **6-2 Проверка рабочего состояния станка**

Для обеспечения безопасной работы и длительного срока службы станка выполняйте следующие рекомендации.

#### **Проведение осмотра до включения станка**

1. До включения питания станка проверьте надежность установки патрона инструмента и резца.
2. Убедитесь, что все детали станка прочно закреплены.
3. Проверьте стержень регулировки скорости и отрегулируйте его положение, если необходимо.

4. Проверьте прочность крепления заготовки с помощью фильтр-прессного осадка или установочных приспособлений.
5. Очистите и уберите все ненужные предметы вокруг станка.

**В процессе эксплуатации**

1. Работать на станке категорически запрещено в состоянии алкогольного опьянения.
2. Запрещается работать на станке в перчатках или галстуке.
3. Выберите и установите подходящий резец. Он должен быть надежно закреплен.
4. Станок будет производить вибрацию в следующих случаях:
  - a. Слишком большая глубина резания.
  - b. Слишком высокая скорость подачи.
  - c. Слишком высокая скорость вращения.
  - d. Станок и опора не закреплены надежно.
  - e. Механизм тисков и заготовка не закреплены надежно.

**Защита и техническое обслуживание**

1. Выполняйте техническое обслуживание всех деталей с составлением соответствующих записей.
2. Выполняйте техническое обслуживание на станке, отключенном от сети питания.
3. В случае возникновения ситуаций, которые выходят за рамки стандартных, свяжитесь с нашим представителем для отправки соответствующего компетентного персонала на ваш объект.

## РАЗДЕЛ 7 ОСНОВНЫЕ ИНСТРУКЦИИ ПО ТЕХНИКЕ БЕЗОПАСНОСТИ

**Внимание!** При использовании электрических инструментов необходимо всегда предпринимать меры предосторожности для снижения риска возникновения пожара, поражения электрическим током или травмы персонала. Внимательно прочтите приведенные ниже инструкции до работы с изделием и храните их в доступном месте.

1. Содержите рабочее место в чистоте.

- Загромождение рабочего места ненужными предметами может привести к травме.

2. Обеспечьте надлежащие условия эксплуатации.

- Не допускайте попадания влаги на элементы под напряжением. Не используйте электрические инструменты во влажных условиях. Обеспечьте достаточный уровень освещенности на рабочем месте. Не используйте электрические инструменты в местах, где существует риск возгорания или взрыва.

3. Обеспечьте защиту от поражения электрическим током.

- Избегайте контакта с заземленными поверхностями (например, трубами, радиаторами, блоками, рефрижераторами).

4. Держите вдали от детей.

- Не допускайте, чтобы посторонние люди дотрагивались до инструмента или удлинителя. Посторонние люди не должны находиться в рабочей зоне станка.

5. Храните не используемые инструменты надлежащим образом.

- Если инструменты не используются их необходимо хранить в сухом, закрытом, защищенном от детей месте.

6. Не превышайте установленных норм эксплуатации инструментов.

- Для оптимальной работы станка необходимо соблюдать нормы его эксплуатации.

7. Используйте правильные инструменты.

- Не используйте инструменты и приспособления малого размера для выполнения операций, рассчитанных на инструмент для тяжелых условий работы. Не используйте инструмент не по назначению. Например, не используйте циркулярные пилы для разрезания веток или бревен.

8. Одевайте защитную одежду.

- Не одевайте свободную одежду и украшения, так как они могут застрять в движущихся частях станка. Рекомендуются одевать резиновые перчатки и нескользящую обувь при работе на открытом воздухе. Одевайте специальную шапочку для защиты длинных волос.

9. Одевайте защитные очки.

- Используйте дыхательную маску или пылезащитную маску, если при разрезании материала образуется много пыли.

10. Используйте оборудование для пылеудаления.

- Если предусмотрены устройства для сбора и удаления пыли, обеспечьте их использование по назначению.

11. Избегайте повреждения кабеля.

- Никогда не тяните инструмент за кабель питания или для отсоединения от розетки. Держите кабель вдали от источников тепла, масла и острых предметов.

12. Обеспечьте безопасную работу.

- Используйте хомут для закрепления. Это освободит обе руки для работы с инструментом.

13. Не тянитесь и не прогибайтесь над станком.

- Убедитесь в том, что вы сохраняете равновесие и поверхность под ногами устойчивая.

14. Аккуратно обращайтесь с инструментами.

- Поддерживайте режущий инструмент острым. Обеспечьте регулярную чистку инструмента для безопасной работы. Выполняйте инструкции по смазке и замене

вспомогательного оборудования. Обеспечьте периодический осмотр инструмента, и при наличии каких-либо повреждений, обеспечьте его ремонт в авторизованном ремонтном центре. Выполняйте периодический осмотр и замену удлинителей. В случае наличия повреждений обеспечьте их использование в сухом, чистом и свободном от смазки месте.

15. Отсоединяйте инструменты.

- В случае длительного простоя, перед использованием замените вспомогательное оборудование, такое как лезвия, ножи и резец.

16. Убирайте раздвижные и гаечные ключи.

- Убедитесь, что раздвижные и гаечные ключи сняты с инструмента до его включения.

17. Избегайте самопроизвольного включения.

- Не держите палец на переключателе, когда инструмент подключен к сети. Убедитесь, что переключатель стоит в положении «ВЫКЛ.» перед подключением инструмента к сети.

18. Используйте удлинители, рассчитанные на работу вне помещений.

- Когда инструмент эксплуатируется вне помещения, используйте только специальные удлинители.

19. Сохраняйте бдительность.

- Следите за тем, что вы делаете. Не работайте на станке, если вы сильно утомлены.

20. Проверьте на наличие поврежденных деталей.

- До использования инструмента проверьте все детали на наличие повреждений, чтобы убедиться, что они будут функционировать надлежащим образом. Проверьте центровку осей подвижных частей, ослабление креплений подвижных частей, поломку деталей, надежность креплений и другие аспекты, которые могут повлиять на безопасность работы. В случае повреждения какого-либо элемента, его необходимо отремонтировать или заменить в авторизованном ремонтном центре, если иное не указано в руководстве по техобслуживанию. Обеспечьте замену неисправных переключателей в авторизованном ремонтном центре. Не используйте инструмент, если переключатель не устанавливается в положения «Вкл.» и «Выкл.» надлежащим образом.

21. Внимание.

- Использование какого-либо вспомогательного механизма или приспособления, кроме рекомендованных в данном руководстве, может представлять риск получения телесных повреждений.

22. Обеспечьте ремонт вашего инструмента квалифицированным сотрудником.

- Данный электрический инструмент соответствует требованиям техники безопасности. Ремонт должен выполняться исключительно квалифицированным персоналом с использованием оригинальных запасных частей, в ином случае это может привести к возникновению риска для пользователя.

## РАЗДЕЛ 8 ЭЛЕКТРИЧЕСКАЯ ЧАСТЬ. СИЛОВЫЕ СОЕДИНЕНИЯ

### 8-1 Подключение/отключение питания. Выполнение работ на станке

1. Соединение, отключение и заземление выполняются с помощью контактного разъема на станке. Из соображений безопасности, не заменяйте данный разъем разъемом любого другого типа.
2. Для защиты устройства управления, мы рекомендуем оператору использовать предохранитель, рассчитанный на номинальный ток, и общую длину между предохранителем и выводом, которые соответствуют **ТАБЛИЦЕ ДЛЯ УДЛИНИТЕЛЕЙ**.

**ТАБЛИЦА ДЛЯ УДЛИНИТЕЛЕЙ**

Номинальный ток	3А	6А	10А	13А
Длина удлинителя	Калибр провода, мм <sup>2</sup>			
7,5 м	0,75	0,75	1,0	1,25
15 м	0,75	0,75	1,0	1,5
22,5 м	0,75	0,75	1,0	1,5
30 м	0,75	0,75	1,25	1,5
45,5 м	0,75	1,25	1,5	2,5

3. Источник питания: 110В или 230В, однофазный, 50/60 Гц (см. ярлык в фронтальной части станка).
4. Убедитесь в том, что выключатель аварийной остановки (А) (слева от распределительной коробки) находится в положении «ВЫКЛ.» до подключения кабеля к сети питания.
5. Отсоедините инструменты от источника питания до осуществления технического обслуживания и при замене деталей.

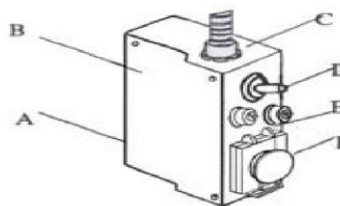
### Эксплуатация

#### 1. ПЕРВОНАЧАЛЬНЫЙ ЗАПУСК

Выполнив все требования в отношении обеспечения безопасности, установите рычаг «ВЫСОКОЙ/НИЗКОЙ передачи» на «НИЗКУЮ передачу». Вставьте разъем в электрическую розетку.

Установите переключатель питания двигателя (Е) в положение «I», затем отпустите выключатель аварийной остановки (А), аккуратно нажав на красную рукоятку и потянув ее вверх, как показано стрелкой на самой рукоятке.

Включите станок, АККУРАТНО поворачивая рукоятку регулятора скорости (D) по часовой стрелке. После включения питания двигателя послышится щелчок, но шпиндель не начнет вращаться, если не повернуть рукоятку по часовой стрелке дальше. Дайте станку поработать в течение 5 минут, в течение которых постепенно доводите шпиндель до максимальной скорости вращения. Дайте станку поработать минимум 2 минуты на максимальной скорости вращения шпинделя, затем выключите станок и отключите его от сети питания.



Убедитесь, что все компоненты надежно закреплены и работают надлежащим образом.

Убедитесь, что все крепления прочно затянуты.

Повторите описанный выше порядок действий, установив рычаг на «ВЫСОКУЮ передачу».

**ОСТОРОЖНО: НИКОГДА** не предпринимайте попыток изменить передачу с «ВЫСОКОЙ» на «НИЗКУЮ», когда станок работает.

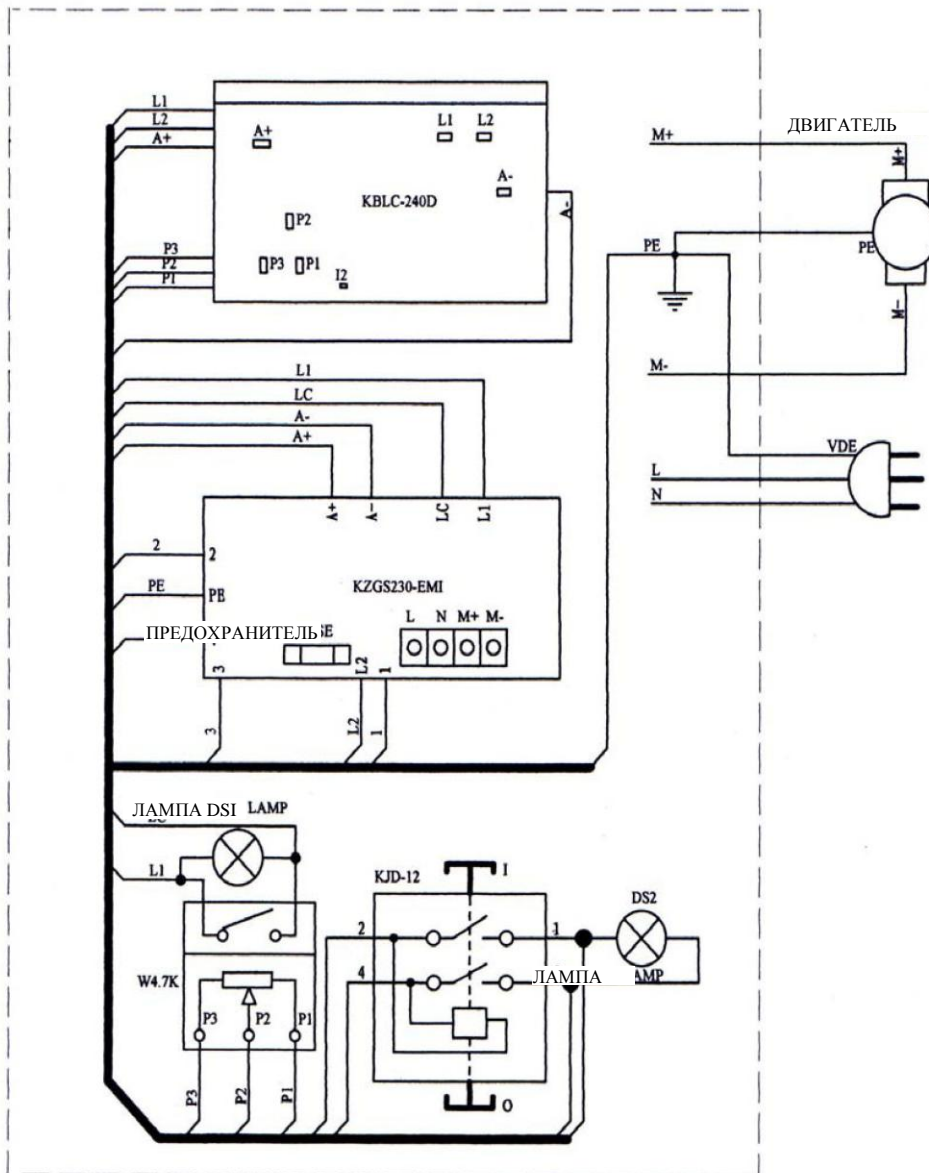
## **2. ЗАПУСК СТАНКА В НОРМАЛЬНЫХ УСЛОВИЯХ ЭКСПЛУАТАЦИИ**

- 1) Выполнив все требования в отношении обеспечения безопасности, убедитесь, что заготовка надежно зафиксирована.
- 2) Установите ручку диапазона оборотов на «ВЫСОКИЙ» или «НИЗКИЙ», в зависимости от необходимости.
- 3) Выполните запуск станка, как описано в Разделе 1 выше.

**ВНИМАНИЕ:** Система электропитания данного станка оснащена автоматической функцией защиты от перегрузки. Если подача заготовки осуществляется на слишком большой скорости или сверление выполняется на слишком большую глубину, система перестанет работать и загорится желтая лампа (В). Для включения установите рукоятку регулятора скорости (D) в положение «Выкл.», а затем снова в положение «Вкл.». Система включится, а желтая лампа выключится автоматически.



## 8-2 Принципиальная электросхема



9. Форма заказа запасных частей.



## **Правила техники безопасности.**

### **1. ОБЩИЕ ТРЕБОВАНИЯ БЕЗОПАСНОСТИ.**

- 1.1. К самостоятельной работе с абразивным инструментом допускаются обученные рабочие, старше 18 лет.
- 1.2. У каждого шлифовального или заточного станка должна быть таблица с указанием допустимого числа оборотов шпинделя, рабочей окружной скорости используемых кругов.
- 1.3. Станки, работающие без охлаждения, должны быть обеспечены вытяжной вентиляцией с местным отсосом пыли.
- 1.4. В случае недомоганий или получения травмы, даже самой незначительной, необходимо прекратить работу и обратиться в лечебное учреждение.
- 1.5. Работник обязан выполнять правила внутреннего трудового распорядка, курить и принимать пищу только в установленных для этого местах.

### **2. ТРЕБОВАНИЯ БЕЗОПАСНОСТИ ПЕРЕД НАЧАЛОМ РАБОТЫ.**

- 2.1. Перед началом работы необходимо надеть средства индивидуальной защиты (костюм х\б, ботинки, головной убор, респиратор) и застегнуть обшлага рукавов.
- 2.2. Подготовить рабочее место, убрать все лишнее с рабочей площадки и оборудования, подготовить необходимый инструмент и приспособления, проверить визуально заземляющий провод, исправность оборудования, целостность шлифовальной ленты и диска..
- 2.3. Проверить местное освещение, чтобы свет не слепил глаза,

### **3. ТРЕБОВАНИЯ БЕЗОПАСНОСТИ ВО ВРЕМЯ РАБОТЫ.**

- 3.1. Работать в рукавицах, перчатках, с забинтованными руками или пальцами рук запрещается.
- 3.2. Рабочее место содержать в чистоте и порядке, не загромождать проходы.
- 3.3. Во время работы станка открывать или снимать ограждения и предохранительные устройства запрещается.
- 3.4. При уходе от работающего станка, даже на короткое время, при временном прекращении работы, уборке, смазке и чистке, регулировке, станка, необходимо выключить электродвигатель и дождаться его полной остановки. Отключить станок от электросети.
- 3.5. Удаление абразивной и металлической пыли производить щеткой-сметкой.

### **4. ТРЕБОВАНИЯ БЕЗОПАСНОСТИ В АВАРИЙНЫХ СИТУАЦИЯХ.**

- 4.1. При возникновении ситуаций, которые могут привести к авариям и несчастным случаям необходимо:  
прекратить работу, выключить электрооборудование.  
  
- при возникновении пожара немедленно сообщить в пожарную охрану по телефону «01» и приступить к его ликвидации имеющимися первичными средствами пожаротушения.
- 4.2. При наличии пострадавших в результате аварии и несчастного случая необходимо устранить воздействие на организм пострадавшего повреждающих факторов, оказать доврачебную помощь.

### **5. ТРЕБОВАНИЯ БЕЗОПАСНОСТИ ПО ОКОНЧАНИИ РАБОТЫ.**

- 5.1. По окончании работы необходимо выключить станок .
- 5.2. Навести порядок на рабочем месте.
- 5.3. Лицо и руки вымыть теплой водой с мылом, а при необходимости принять душ.

## Условия гарантийного сопровождения станков «VISPROM».

Уважаемые пользователи оборудования компании VISPROM.

Для того чтобы приобретенное оборудование позволило достичь максимальных результатов, советуем Вам внимательно ознакомиться с изложенными ниже условиями гарантийного сопровождения и документацией на оборудование.

Гарантийное сопровождение на все оборудование предоставляется сертифицированными сервисными центрами VISPROM в течение 3 лет, включая дополнительную годовую гарантию.

Дополнительная гарантия действует в случае, если пуско-наладка оборудования была проведена специалистами сервисного центра VISPROM, либо Вы заключили с PROMA договор на проведение планово-предупредительного ремонта (ППР) приобретенного оборудования.

В течение гарантийного срока мы бесплатно предоставим вышедшие из строя детали и проведем все работы по их замене.

Действие срока гарантийного сопровождения начинается с даты, указанной в гарантийном талоне. В случае если этой даты нет, датой начала гарантии будет считаться дата передачи оборудования по накладной.

Чтобы сберечь Ваше время и эффективно организовать работу наших специалистов, при направлении претензии просим Вас сообщить нам следующие сведения:

- данные оборудования (заводской номер и дата продажи оборудования);
- данные о его приобретении (место, дата, реквизиты документов (накладной, счета, счета-фактуры и т.п.);
- описание выявленного дефекта;
- Ваши реквизиты для связи.

Для Вашего удобства мы прилагаем образец возможной рекламации.

Претензии просим направлять по месту приобретения оборудования или в ближайший сертифицированный сервисный центр VISPROM.

Наши специалисты приступят к гарантийному ремонту сразу после проверки представленных Вами документов и осмотра оборудования, доставленного в сервисный центр, на предмет возможного наличия оснований, исключающих применение гарантийных условий.

Срок гарантийного ремонта – не более 15 дней. В случае продления сроков при необходимости поставки отдельных запасных частей Вы будете незамедлительно уведомлены об этом.

При обнаружении дефекта, устранение которого не входит в состав работ по гарантийному сопровождению, Вы будете обязательно проинформированы. В дальнейшем сервисный центр будет действовать в соответствии с полученными от Вас указаниями.

В рамках гарантийного сопровождения не осуществляются:

- Сборка оборудования после его приобретения, пуско-наладочные работы;
- Периодическое профилактическое обслуживание, подстройка узлов и агрегатов, смазка и чистка оборудования, замена расходных материалов. Эти работы не требуют специальной подготовки и могут быть выполнены самим пользователем оборудования в соответствии с порядком изложенным в инструкции по эксплуатации.

Мы будем вынуждены отказать Вам в гарантийном сопровождении (ремонте и/или замене) оборудования в следующих случаях:

- выхода из строя расходных материалов, быстроизнашиваемых деталей и рабочего инструмента, таких как, например ремни, щетки и т.п., а также при использовании неоригинальных запасных частей или ремонта неуполномоченным лицом;
- когда поломка стала следствием нарушений условий эксплуатации оборудования, непрофессионального обращения, перегрузки, применения непригодных (не рекомендованных производителем) рабочих инструментов, приспособлений и сопряженного оборудования, неисправности или неправильного подключения электрических сетей;

- когда оборудование было повреждено в результате его хранения в неудовлетворительных условиях, при транспортировке, а также из-за невыполнения (ненадлежащего выполнения) периодических профилактических работ; перечень обязательных профилактических мероприятий указывается в документации на оборудование.

- когда причиной неисправности является механическое повреждение (включая случайное), естественный износ, а также форс-мажорные обстоятельства (пожар, стихийное бедствие и т.д.).

Наличие указанных выше оснований для отказа в выполнении гарантийного ремонта (замены) устанавливается в результате проведения осмотра оборудования и оформляется актом. С актом Вы будете незамедлительно ознакомлены. Вы также имеете право присутствовать при проведении осмотра и установлении причин дефектов.

По истечении срока гарантийного сопровождения, а также в случае, если гарантийное сопровождение не может быть предоставлено, мы можем предоставить Вам соответствующие услуги по действующим на дату обращения в сертифицированный сервисный центр PROMA тарифам.

Настоящие гарантийные обязательства ни при каких обстоятельствах не предусматривают оплаты клиенту расходов, связанных с доставкой оборудования до сервисного центра и обратно, выездом к Вам специалистов, а также возмещением любого ущерба, прямо не указанного в настоящих гарантийных условиях, включая (но не ограничиваясь) ущербом от повреждения сопряженного оборудования, потерей прибыли или иных косвенных потерь, упущенной выгоды, а равно иных аналогичных расходов.

Выезд специалистов сервисного центра VISPROM для выполнения работ по гарантийному сопровождению осуществляется только в исключительных случаях после предварительного согласования условий такого выезда. Если повреждений оборудования выявлено не будет, Вам в любом случае придется оплатить расходы на выезд наших специалистов и стоимость тестирования оборудования.

В отдельных случаях, по своему усмотрению, мы можем предложить Вам выкуп неисправного станка по остаточной стоимости с зачетом выкупной суммы при приобретении другого необходимого оборудования. Все условия выкупа согласовываются после осмотра оборудования.

В случае возникновения у Вас каких-либо вопросов, связанных с эксплуатацией и обслуживанием оборудования, а также с условиями гарантийного обслуживания, наши специалисты предоставят Вам необходимые разъяснения и комментарии. Необходимую информацию Вы также можете найти на сайте компании [www.stanki-proma.ru](http://www.stanki-proma.ru)

Мы будем признательны Вам за замечания и предложения, связанные с приобретением нашего оборудования, его сопровождением и использованием.

## Гарантийный талон и паспортные данные.

(Направляется в адрес ближайшего сертифицированного сервисного центра PROMA в случае возникновения гарантийного случая).

Наименование покупателя \_\_\_\_\_

Фактический адрес покупателя \_\_\_\_\_

Телефон \_\_\_\_\_

### Паспортные данные оборудования

Наименование оборудования	Модель	Заводской номер	Дата приобретения

Описание неисправностей, обнаруженных в ходе эксплуатации оборудования:

\_\_\_\_\_

\_\_\_\_\_

\_\_\_\_\_

\_\_\_\_\_

\_\_\_\_\_

\_\_\_\_\_  
Ф.И.О. и должность ответственного лица

PROMA –GROUP- /495/645-84-19; 8-800-555-06-47

Центральный сервис-Московская область, г.Балашиха, ул. Лукино, вл.49

### ГАРАНТИЙНЫЙ ТАЛОН

Наименование оборудования. <b>Настольный фрезерный станок</b>	
Модель. <b>FPV-25LP</b>	
Дата приобретения.	Заводской номер.
Печать и подпись (продавца)	№ рем.:                      Дата:
	№ рем.:                      Дата: